



SISTEMAS

VÁLVULA DE CIERRE CERÁMICO EMPOTRAR DESMONTABLE

KANSAS



La válvula de cierre cerámico para empotrar desmontable Kansas está diseñada y garantizada para el uso en instalaciones de agua fría y agua caliente, como válvula de corte a la entrada de la vivienda o válvula de corte en la entrada de los aseos o cuartos de baño.

Accionamiento manual, cierre de 1/4 de vuelta. Accionamiento con acabado cromado pulido. Este accionamiento permite adaptar la válvula a las pequeñas desviaciones en la profundidad de la misma, que pueden producirse durante la instalación.

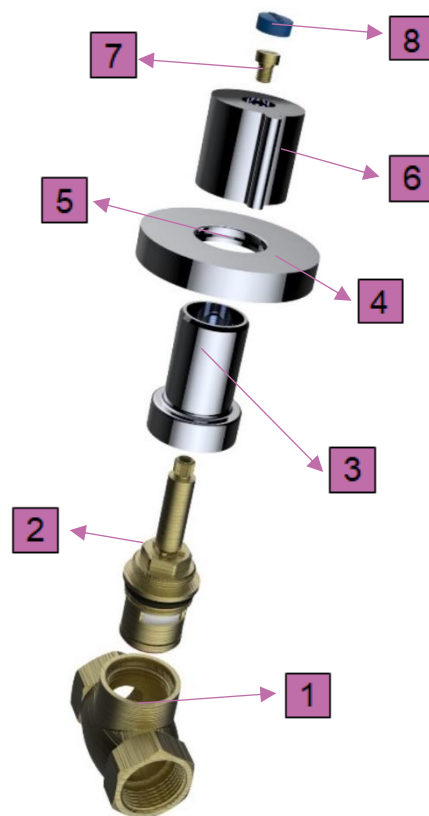
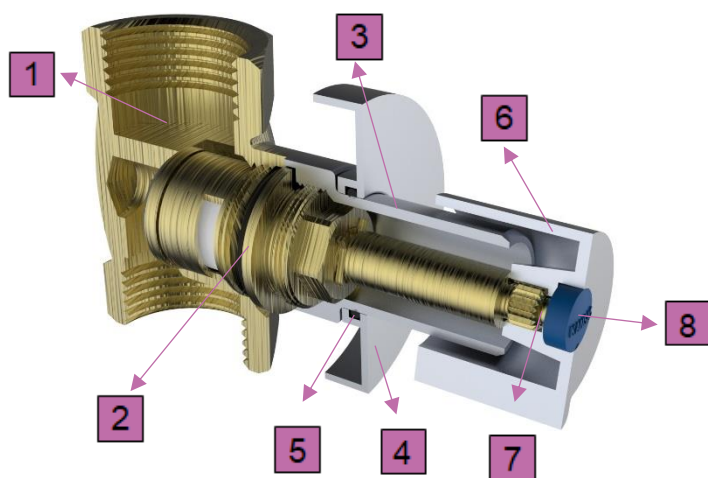
La utilización de alargaderas en la válvula permite incrementar la distancia entre el eje de la tubería y el plafón. La estanqueidad de la válvula se realiza mediante una junta tórica en la montura. Sistema de accionamiento seco, no está en contacto con el agua.

Ofrece la gran ventaja de ser desmontable y eso permite la reparación o sustitución de la montura en caso de haber una avería o problema.

MATERIAL		
1	Cuerpo	Latón (UNE-EN 12164 -12165)
2	Montura	* Varios componentes
3	Casquillo	Zamak (pulido y cromado)
4	Florón	Zamak (pulido y cromado)
5	Junta tórica	NBR
6	Mando	Zamak (pulido y cromado)
7	Tornillo	AISI 304
8	Índice	PA

DATOS TÉCNICOS	
Máxima presión	16 bar
Rango	-10 °C a 95 °C

*Principalmente está compuesta por Latón, el cierre es cerámico i la estanqueidad se consigue con una junta tórica de NBR.



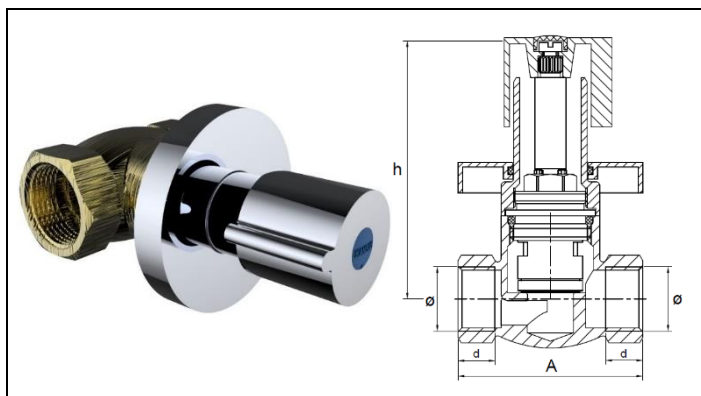


SISTEMAS

VÁLVULA DE CIERRE CERÁMICO EMPOTRAR DESMONTABLE

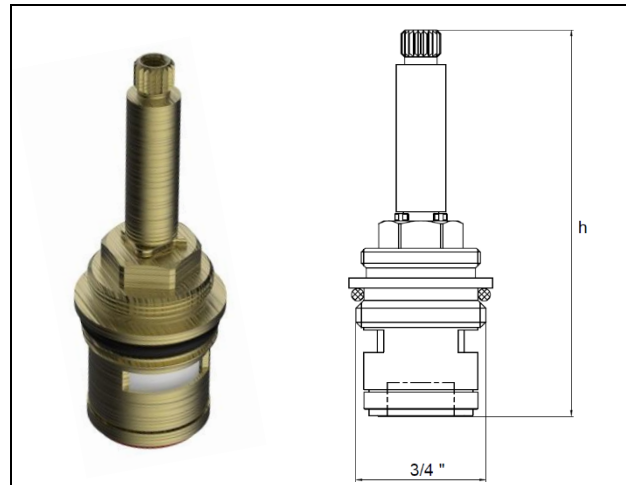
KANSAS

Válvula de cierre cerámico empotrar (desmontable)



Código	Ø	h	A	d
31250	1/2"	84	60	12
31251	3/4"	84	62	13
31252	1"	84	66	15

Montura



Código	h
31254	78

Mando



Código
31253